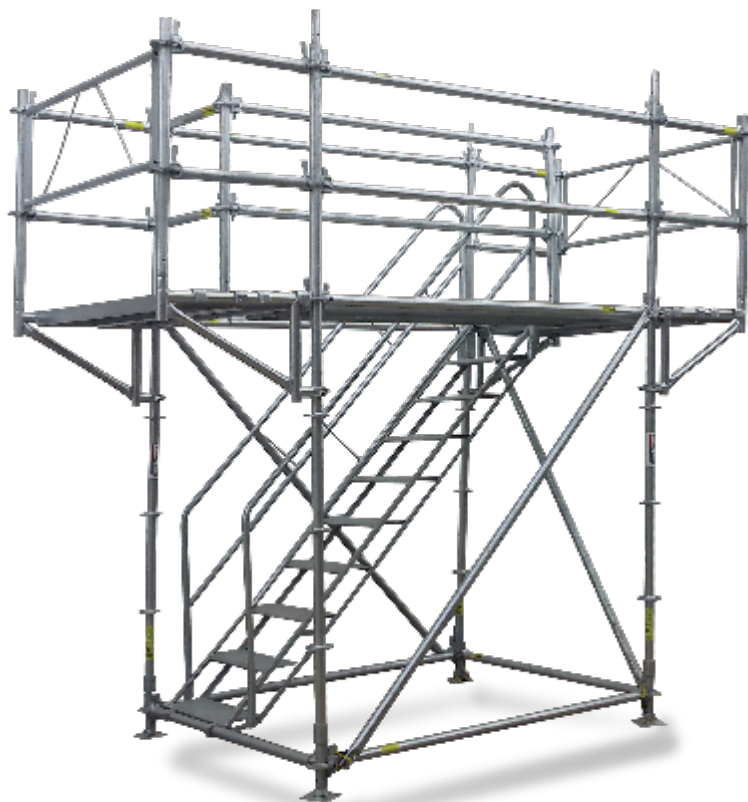


# MANUAL TÉCNICO

## ANDAIME MULTIDIRECIONAL

### SISTEMA MULTIMAX



# Sumário

Andaime Multidirecional.....	03
Instruções de Montagem.....	04
Componentes do Sistema.....	06
Informações Técnicas.....	08
Modos e Pontos de Ancoragem.....	09
Dicas Importantes.....	11
Acesso dos Andaimos.....	12
Informações de Segurança.....	13
Fotos Obras.....	14

# Andaime Multidirecional

## ANDAIME MULTIDIRECIONAL MULTIMAX

### Objetivo

Estabelecer os procedimentos que devem ser obedecidos na liberação de montagem e desmontagem de andaimes, com a finalidade de preservar a integridade física dos profissionais.

### Aplicação

Aplica-se aos acessos necessários a execução dos serviços de manutenção, construção, pinturas e reformas nas áreas civil, industrial, naval, aeronáutica, óleo & gás e eventos.

O **Andaime Multidirecional MULTIMAX** é o mais completo no quesito segurança, seguindo a todas as exigências normativas, inclusive normas de segurança europeia, composto de peças multidirecionais com uma grande variação de medidas, onde é possível uma gama de modulações, permite o ajuste a cada situação de dimensionamento encontrado em obras.

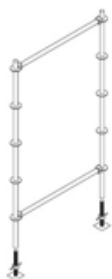
Extremamente fácil de montar, seguro e resistente, o andaime MULTIMAX é uma solução eficaz para empresas que estão em busca de redução de custos com mão de obra, rapidez e agilidade em suas obras ou paradas de manutenção preservando a segurança. Comparando com os convencionais tubos e braçadeiras, leva grande vantagem, uma vez que não utiliza parafusos para sua fixação. Com um sistema fácil de montar e usar, o Multidirecional MULTIMAX permite utilização como: torres individuais, andaime fachadeiro, cimbramento (escoramento metálico), escadas, arquibancadas, palcos, passarelas ou conforme a necessidade de cada aplicação. Possui componentes que não se limitam a estruturas retas, podendo ser utilizado em diversas formas e variados ângulos.

# Instruções de Montagem

## Sistema de Montagem - Passo a Passo

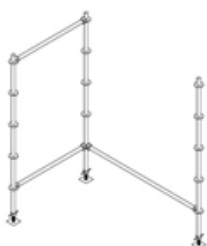


1



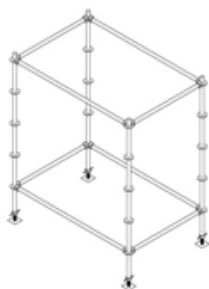
1ª Fase- Começar com a Implantação das Sapatas.

2



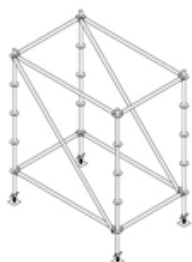
2ª Fase- Encaixar os Braços da Base e os Postes.

3



3ª Fase- Encaixar os Braços Superiores.

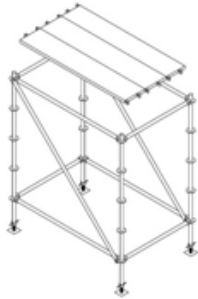
4



4ª Fase- Encaixar as Diagonais Laterais.

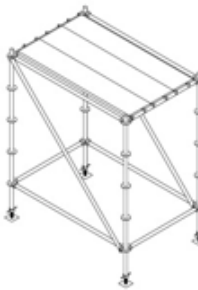
# Sistema de Montagem - Passo a Passo

5



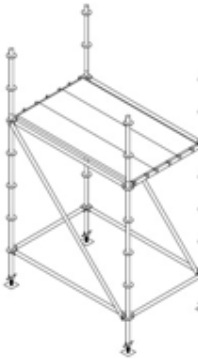
5ª Fase- Encaixar os Pisos Metálicos.

6



6ª Fase- Encaixe os Pisos fechando os Vãos.

7



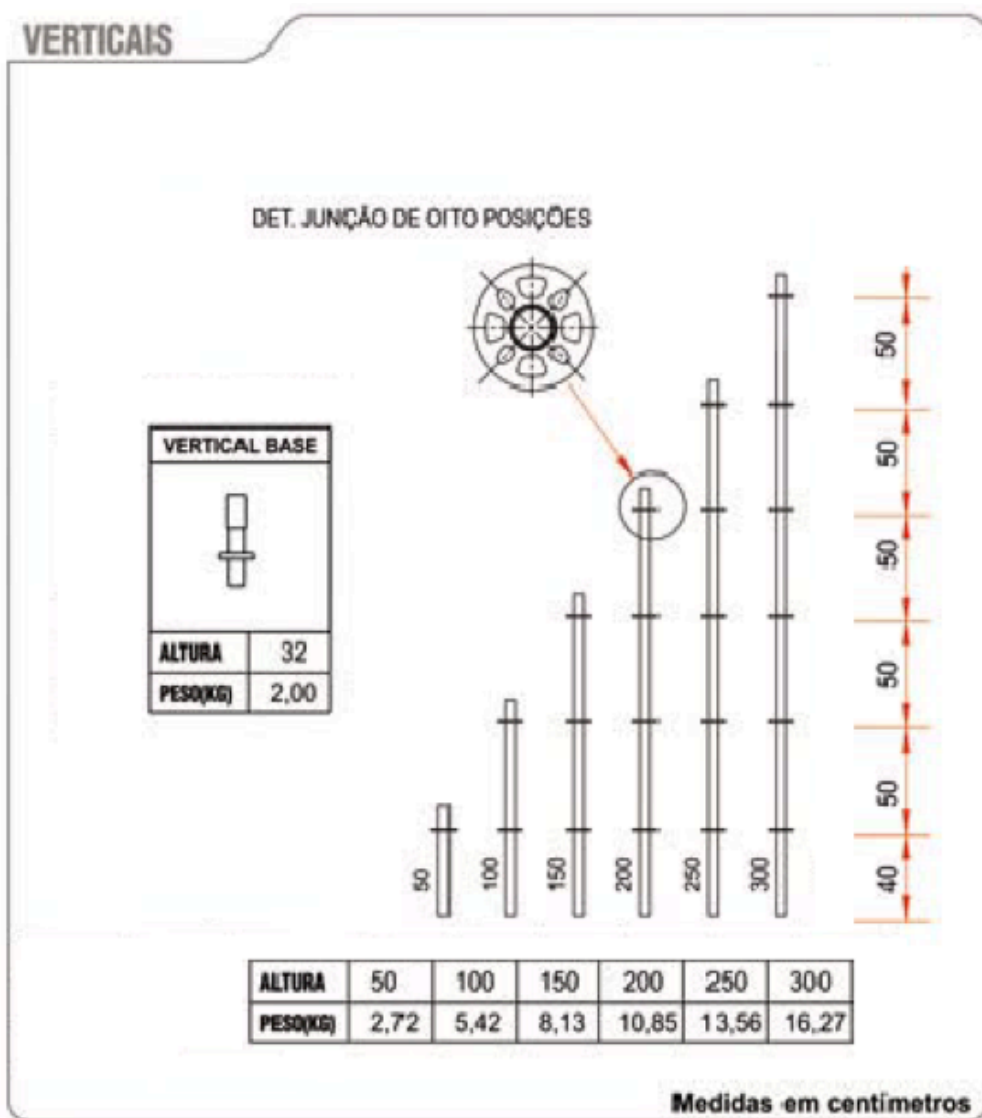
7ª Fase- Encaixar os Postes do Guarda-Corpo.

8



8ª Fase- Encaixar o Guarda-Corpo Final

# Componentes do Sistema



# Componentes do Sistema

**HORIZONTAIS**

**INGATE DE CUNHA**

<b>COMPRIMENTO</b>	70	100	150	200	250	300
<b>PESO(KG)</b>	2,90	3,35	4,65	5,85	7,05	8,55

**Medidas em centímetros**

**DETALHE DAS DIAGONAIS**

<b>DIAGONAL</b>						
<b>ALTURA (A)</b>	200	200	200	200	200	200
<b>LARGURA (B)</b>	70	100	150	200	250	300
<b>COMPRIMENTO (C)</b>	211	223	250	282	320	360
<b>PESO (Kg)</b>	6,50	7,00	8,00	9,00	10,00	11,00

**Medidas em centímetros**

# Informações Técnicas

<b>Dados Técnicos</b>	<b>Diâmetro</b> Ø 48 mm	<b>Espessura</b> 3,05mm	<b>Acabamento</b> Galvanizado
<b>Diagonal - Contraventamento Diagonal com Pino de Engate</b>			
<b>Comprimentos</b>	0,70x2,00m 2,50x2,00m	1,00x2,00m 3,00x2,00m	1,50x2,00m 2,00x2,00m
<b>Pé vertical com acoplamento</b>	<b>PV 050</b> 0,50m	<b>PV 100</b> 1,00m	<b>PV 150</b> 1,50m
	<b>PV 200</b> 2,00m	<b>PV 300</b> 3,00m	
<b>Pé vertical sem acoplamento</b>	<b>P 100</b> 1,00m	<b>P 150</b> 1,50m	
<b>Braço Horizontal</b>	<b>BR 070</b> 0,70m	<b>BR 100</b> 1,00m	<b>BR 150</b> 1,50m
	<b>BR 200</b> 2,00m	<b>BR 250</b> 2,50m	<b>BR 300</b> 3,00m

<b>PISOS METÁLICO E ALUMÍNIO</b>						
<b>Piso Metálico</b>	0,70m	1,00m	1,50m	2,00m	2,50m	3,00m
<b>Alumad - Alumínio c/ Madeira</b>	2,00m	3,00m				

<b>TRELIÇA METÁLICA</b>		
<b>TREL 300</b> 3,00m	<b>TREL 400</b> 4,00m	<b>TREL 600</b> 6,00m

<b>APLICAÇÕES</b>			
Escoramentos de Laje	Andaimes	Escadas de Acesso	Passarelas de Acesso
Manutenção e Montagem Industrial	Fachadeiros	Eventos	Projetos Especiais

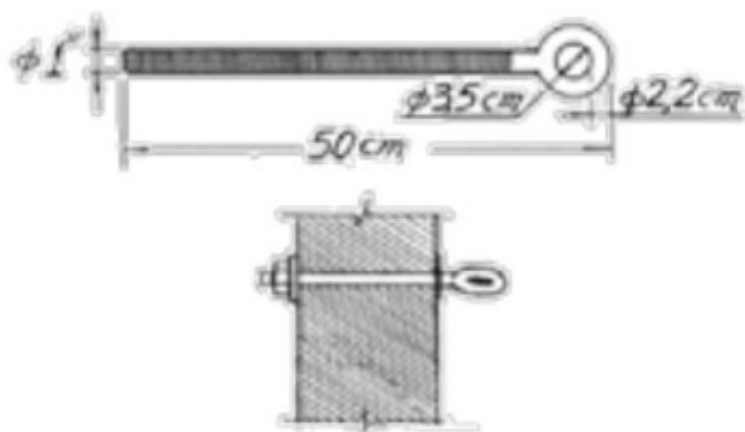
  

**SOLUÇÕES ESTRUTURAIS PARA PLATAFORMAS DE TRABALHO OU ACESSO EM ÁREAS INDUSTRIAIS, EVENTOS E CONSTRUÇÃO CIVIL**

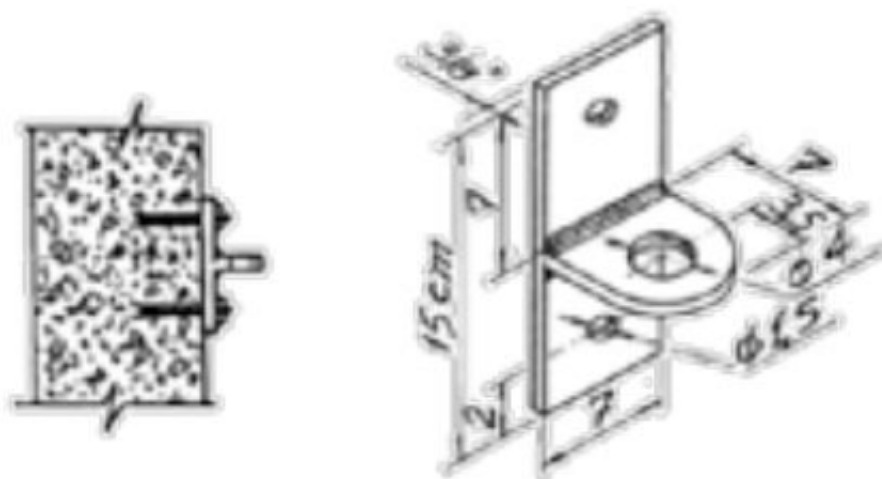


# Modos e Pontos de Ancoragem

1. Parafuso olhal em paredes de alvenaria, utiliza-se o parafuso olhal passante, tipo prisioneiro (fig.4). Importante: deve ser feita a verificação estrutural civil, garantindo a resistência de 1500kgf. nos pontos de ancoragem.



2. Parafuso olhal em paredes de concreto, utiliza-se cantoneiras laminadas, com 2 chumbadores de 3/8" de diâmetro. Em superfícies metálicas, pode ser soldada ou fixada por parafusos.



# Modos e Pontos de Ancoragem

## Acesso aos pontos de ancoragem:

1. Para instalação de linha de segurança vertical à estrutura e ancoragem de andaimes, será necessário instalar 02 pontos a cada 03 metros, sendo sistema linear tipo torre.

2. Quando utilizadas torres interligadas lado a lado, esta deve seguir suas amarrações na direção das diagonais de travamento como segue.

Ancoragem a cada 30m<sup>2</sup> para alturas até 10 metros;

Ancoragem a cada 20m<sup>2</sup> para alturas de 10 metros a 30 metros;

Ancoragem a cada 10m<sup>2</sup> para alturas acima de 30 metros;

As amarrações podem ser realizadas por meio de cabos de aço ou corda de fibra sintética.

# Dicas Importantes

Devem ser tomadas precauções especiais, quando na montagem e desmontagem próxima a redes elétricas.

Mantenha o local de montagem isolado e sinalizado.

Os montantes devem ser apoiados em sapatas (de alturas fixas ou reguláveis), sobre bases sólidas e resistentes aos esforços solicitantes e às cargas transmitidas.

As torres de andaimes quando não estaiadas ou não fixadas à estrutura não podem exceder, em altura 4 (quatro) vezes a menor dimensão da base de apoio.

Os travamentos com diagonais entre os painéis devem ser de no máximo a cada 3 metros de altura e serem montados em sentido oposto ao anterior.

O piso de trabalho dos andaimes deve ter forração completa, antiderrapante, ser nivelado e fixado de modo seguro e resistente.

Os andaimes devem dispor de guarda-corpo com altura de 1,20m acima do piso de trabalho e ter rodapés com altura mínima de 20cm, podendo não ter do lado da face de trabalho.

O andaime deverá ser fixado através de tirantes ou estroncamentos no solo ou paredes, compatível com o tipo de obra. Esta fixação deverá ser avaliada pelo engenheiro da obra, de modo a formar um conjunto rígido, sem riscos de movimentação ou tombamento.

O ponto de instalação de qualquer aparelho de içar materiais deve ser escolhido, de modo a não comprometer a estabilidade e segurança do andaime.

Considerar guarda-corpo para escada a partir de 2m de altura e patamar de descanso a cada 8mts de altura.

# Acesso aos Andaimes

O acesso aos andaimes deve ser feito de maneira segura e interdito a todos, com exceção da equipe responsável pelo serviço.

É proibida, sobre o piso de trabalho de andaimes, a utilização de escadas e outros meios para se atingirem lugares mais altos.

É proibido retirar qualquer dispositivo de segurança dos andaimes ou anular sua ação.

É proibido o trabalho em andaimes na periferia da edificação sem que haja proteção adequada fixada à estrutura da mesma.

É proibido o deslocamento da estrutura do andaime com trabalhadores sobre os mesmos.

No andaime móvel, com utilização de rodízios, a altura máxima não pode exceder a 4 (quatro) vezes a menor dimensão de base.

Os andaimes móveis somente poderão ser utilizados em superfícies lisas e planas. Os rodízios deverão estar permanentemente travados, de modo a evitar deslocamentos acidentais, exceto no momento de seu deslocamento.

# Informações de Segurança

Para trabalho acima de 2 metros do piso, em que haja risco de queda do trabalhador, é obrigatória a utilização do cinto de segurança tipo paraquedista com talabarte e mosquetão de aço forjado.

Utilizar o cinto de segurança dotado de dispositivo trava-queda e este ligado a cabo de segurança independente da estrutura do andaime, sempre que possível.

Os equipamentos de proteção individual, como capacetes, cintos de segurança e outros exigidos por lei devem ser utilizados e estar em perfeito estado de funcionamento e conservação e sempre à disposição dos trabalhadores.

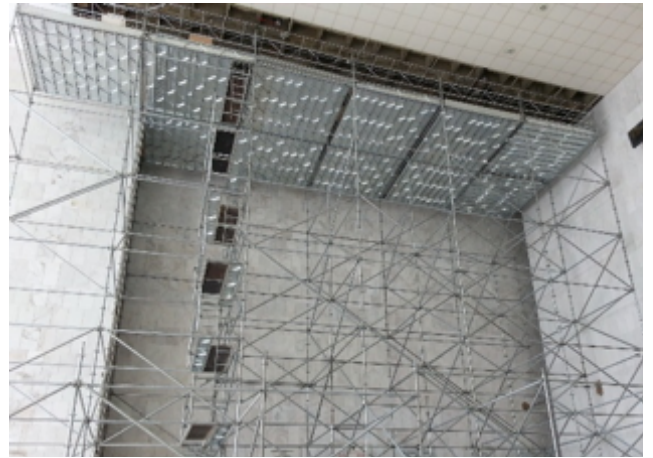
Mantenha os andaimes, o piso e o local de trabalho sempre limpos e em ordem, pois são fatores importantes para sua segurança.

Faça inspeção diária nas amarrações e no estado de conservação do equipamento e havendo suspeita de avarias, corrosões ou desgaste, evacue e isole o local e comunique a locadora imediatamente do ocorrido por escrito.

Nossos equipamentos são regulamentados de acordo com a Norma NR-18 – Alterações/Atualizações – Nova Portaria 3.733 de 10 de fevereiro de 2020.



# Fotos de Obras



© 2022 Andmax, todos os direitos reservados. Material de distribuição restrita, proíbe reprodução total ou parcial.



Av. Papa João Paulo I, 2135 - Jd. Cumbica  
Guarulhos - SP - CEP 07170-350  
Fone (11) 2088-7500

[www.andmax.com.br](http://www.andmax.com.br)